

## 東區筲箕灣耀興道及南康街交界興建扶手工程

### **I. 目的**

本文件旨在請地區工程及設施管理工作小組（工作小組）通過題述工程的設計，以及透過地區設施管理委員會向東區區議會申請從地區小型工程計劃撥款150,000元進行工程。

### **II. 背景**

2. 工作小組在2018年5月25日舉行的會議席上通過一項關於筲箕灣耀興道與南康街交界興建扶手、以加強行人安全的工程建議（見工作小組文件第7/18號），並交由東區民政事務處（民政處）作為主導部門跟進。有關工程位置圖載於附件二。

### **III. 跟進工作**

3. 民政處已就工程諮詢建議相關政府部門和公用事業機構的意見，期間並未收到反對意見。而民政事務總署工程組（工程組）亦已就題述工程擬備設計圖則（見附件二）。

4. 整項工程的估計費用約150,000元。概括而言，主要的工程項目為：

- （一）挖掘土坑以放置扶手基座；
- （二）安裝一條連續長約12米的兩層式不銹鋼扶手；及
- （三）重鋪地面。

有關估計費用已包括在工地豎設圍欄及告示牌、購買保險、清理工地等雜項費用及應急費用。

### **IV. 建議**

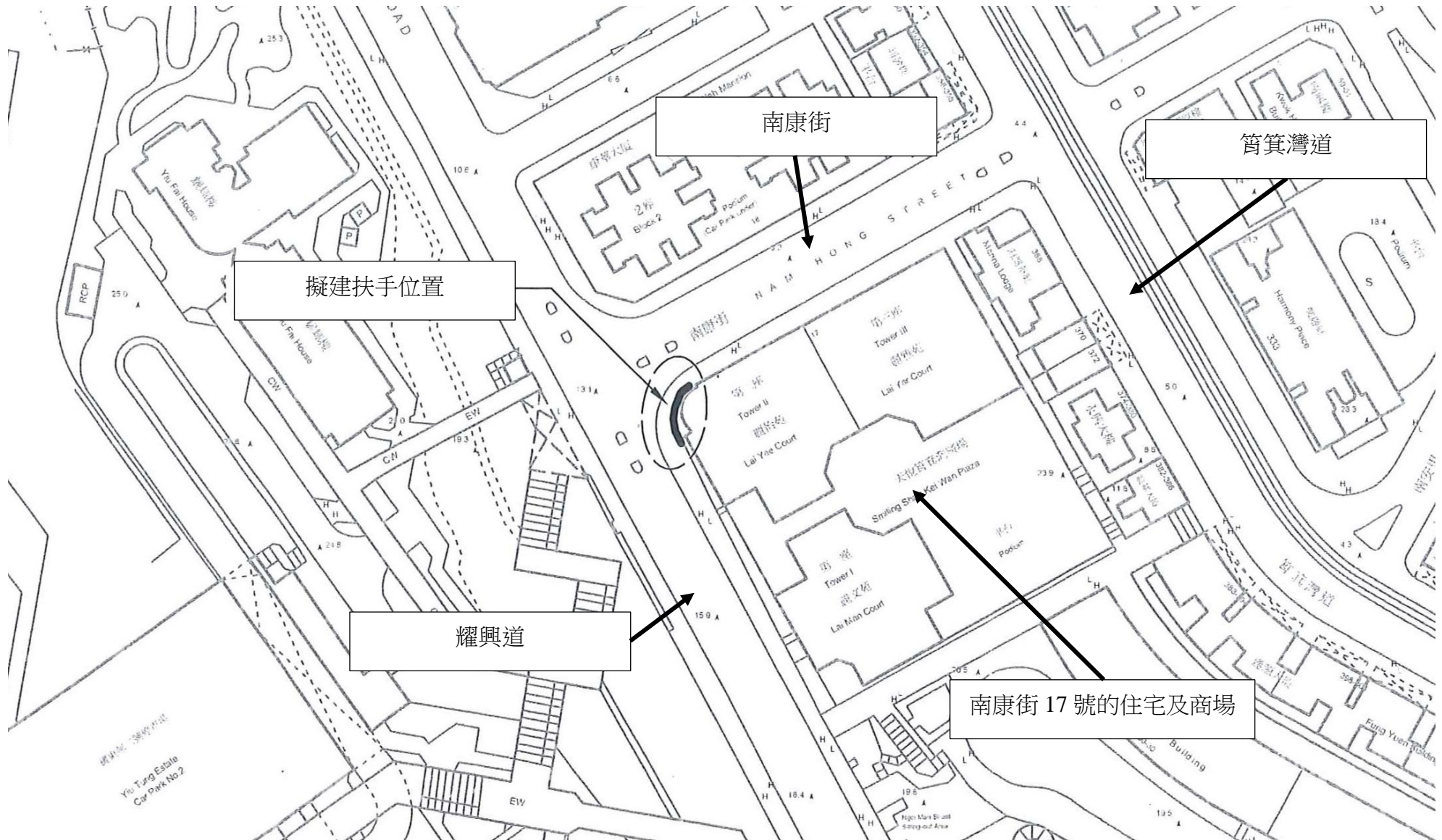
5. 請各成員考慮及通過上文第I段的建議。

東區民政事務處

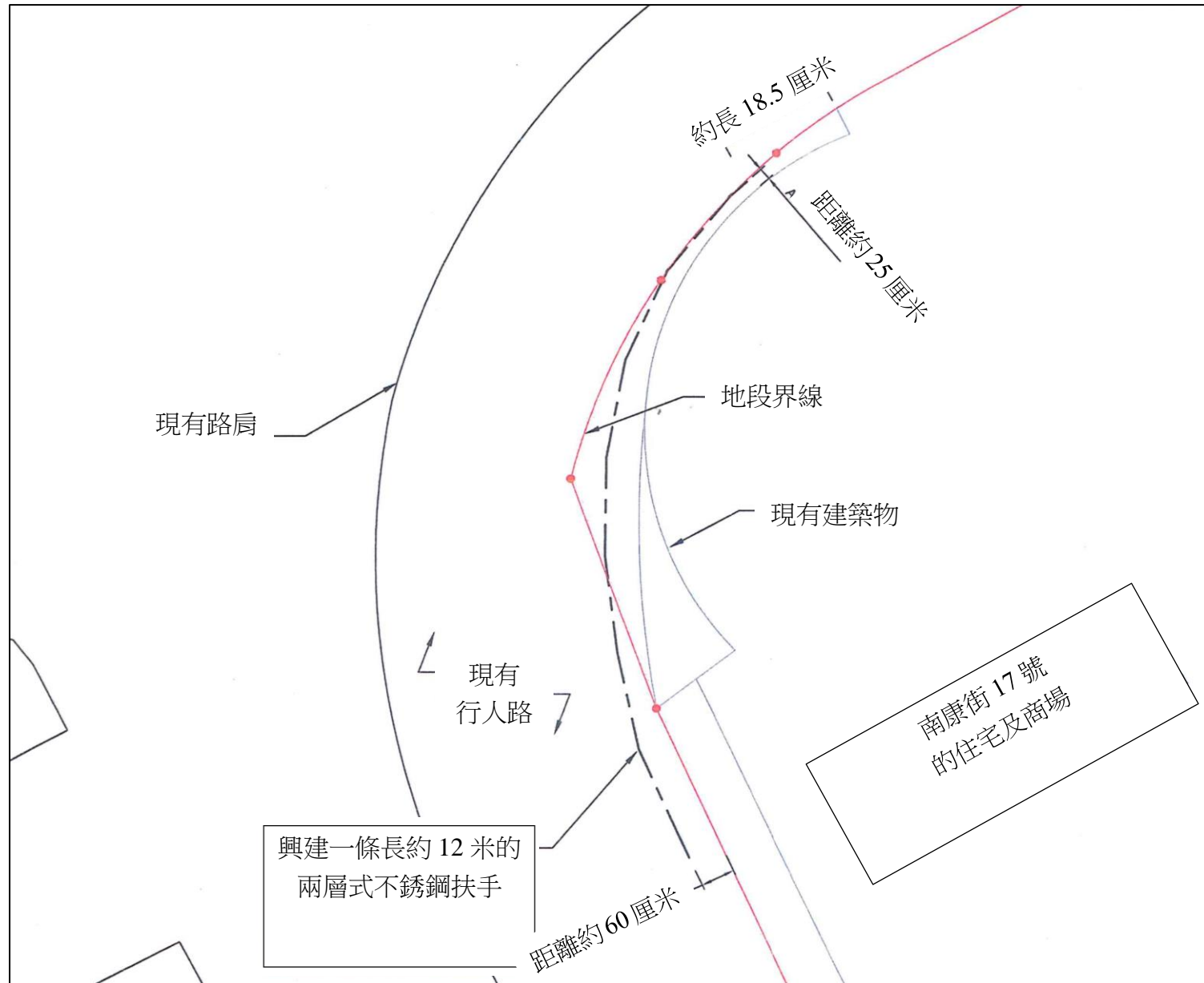
2019年6月

檔號：HAD E DM 16/3/18 Pt. 3

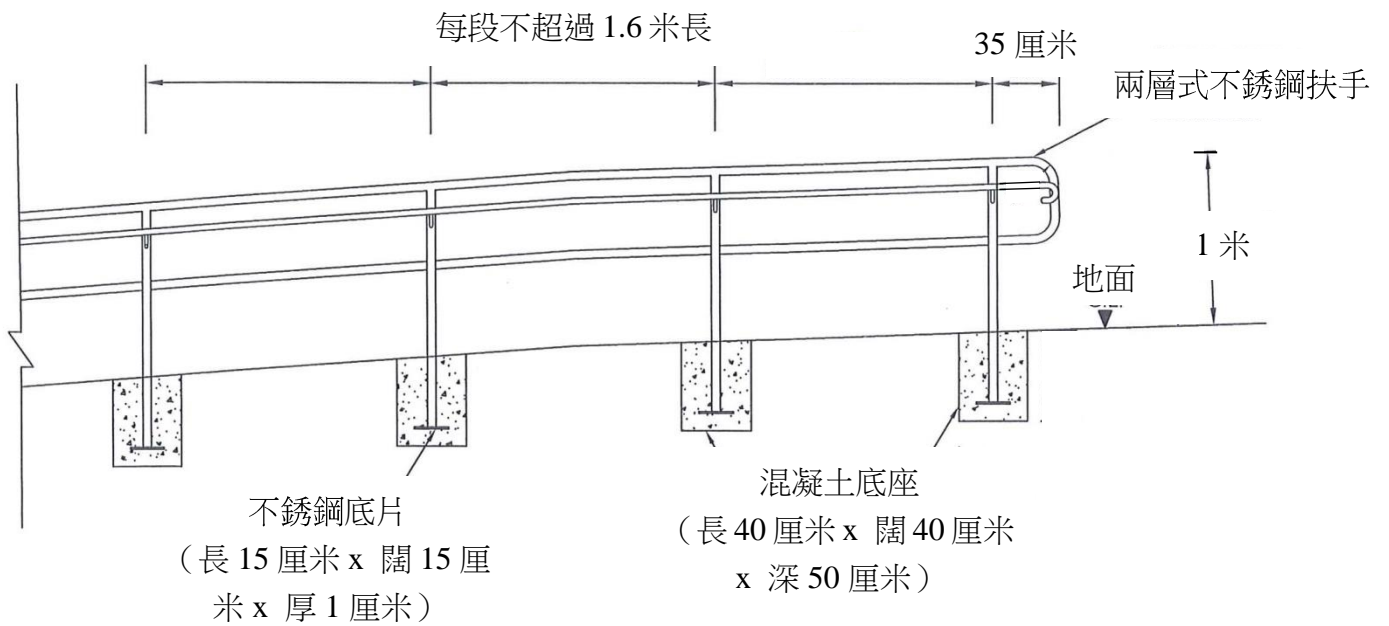
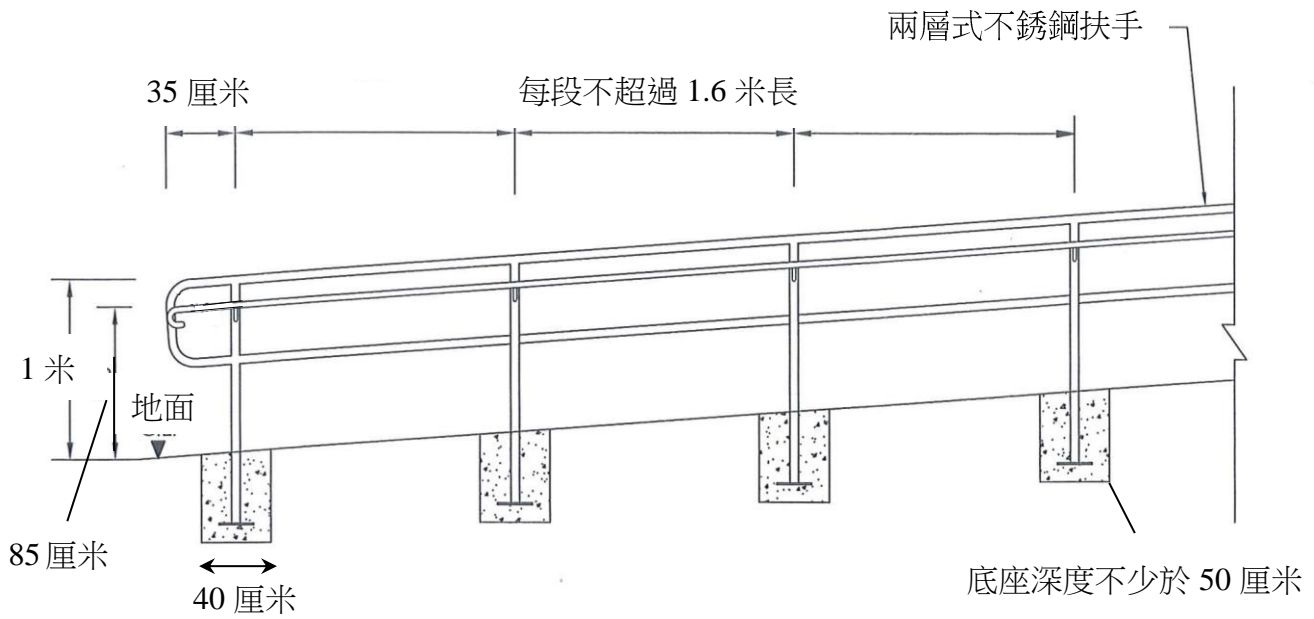
東區筲箕灣耀興道及南康街交界興建扶手工程  
位置圖



東區筲箕灣耀興道及南康街交界興建扶手工程  
工程設計



工程設計 (續)





# 扶手位置示意圖

圖示

扶手位置

