

東區地區小型工程項目撥款申請

目的

本文件旨在請各議員考慮是否通過東區區議會轄下地區設施管理委員會（委員會）推薦的兩項地區小型工程項目的撥款申請。

背景

2. 委員會於 2016 年 9 月 20 日的第五次會議上，通過向東區區議會推薦從地區小型工程撥款中申請共 632,000 元，以進行由康樂及文化事務署（康文署）及東區民政事務處（民政處）建議的下列兩項工程計劃：

項目	主導部門	工程項目	工程預算(元)
1	康文署	柴灣游泳池循環及消毒系統改善工程	532,000
2	民政處	柴灣道環翠邨喜翠樓外加裝長條型倚靠式座椅	100,000
總計：			632,000

有關工程的詳情請參閱 附件一 及 附件二。

議決事項

3. 請議員考慮是否通過文件第 2 段內兩項地區小型工程項目的撥款申請共 632,000 元。

東區區議會秘書處

2016 年 10 月

東區區議會文件第77/16號（附件一）  
(即地區工程及設施管理工作小組文件第23/16號)

**東區區議會轄下地區設施管理委員會**  
**地區工程工作小組**  
**康樂及文化事務署於2016/17年度**  
**在東區康樂場地的60萬元或以下小型工程計劃撥款申請(第三期)**

## 目 的

本文件旨在提供有關康樂及文化事務署(康文署)東區康樂事務辦事處，於2016/17年度擬推行60萬元或以下的小型工程改善計劃建議，供各委員審閱及通過有關撥款申請。

## 背 景

2. 自2008年起，區議會落實參與管理康文署轄下地區文娛康體設施及服務的安排，東區康樂事務辦事處每年均會向東區區議會提交新一年度的小型工程改善計劃建議，以供各委員審閱及批核款項。東區康樂事務辦事處於本年度7月已獲東區區議會審批轄下康樂場地進行4項小型工程改善計劃，批出撥款共2,170,000元，以改善區內設施、美化環境、加強管理及更新設備。本署會繼續密切監察各項尚未完成的工程，並定期向地區設施委員會的工作小組報告各項工程的進度。

## 小型工程改善計劃建議

3. 為繼續改善及提升區內康樂體育設施，以配合社區需求，本署現提交2016/17年度第三期一項60萬元或以下的小型工程改善項目建議，供各委員審閱。是項工程將由機電工程署進行，工程目的、計劃內容及詳情見附錄一及附錄二，總支出532,000元，預計於2016/17年度內支付。

## 文件提交

4. 請各委員審批及通過第 3 段有關東區2016/17年度小型工程改善計劃撥款的申請。

康樂及文化事務署  
東區康樂事務辦事處  
2016年8月22日

## 2016/17 年度在東區康樂場地的 60 萬元或以下優先考慮小型工程計劃（第三期）總覽

優次	場地	工程內容	工程大綱	承建部門/ 承建商	工程預算 \$	2016/17 年度用款 \$	經常性 保養開支	備註
1.	柴灣游泳池	柴灣游泳池循環及消毒系統改善工程	<p>柴灣游泳池的循環及消毒系統部分組件已呈老化，部分組件在市場上更被淘汰而未能維修。經機電工程署檢查及研究後，建議本署逐步更換及安裝較新型號的組件，以確保相關系統運作正常和更有效提升及調控泳池水質。有關工程如下：</p> <p>1) 更新柴灣游泳池 4 號電解鹽機之鹽箱，包括：拆除現有的電解鹽機的鹽箱、喉管及其他配件、安裝新的鹽箱及溫度感應器、測試及調校運作；</p> <p>2) 安裝柴灣游泳池 4 台新的主池漂水供應泵，包括：拆除現有主池漂水供應泵、喉管及其他配件、安裝 4 台新的漂水供應泵、喉管及其他配件、測試及調校運作；</p> <p>3) 安裝柴灣游泳池 6 台嬉水池新蝴蝶閘掣和不銹鋼隔篩，包括：拆除現有嬉水池的蝴蝶閘掣和隔篩、喉管及其他配件、安裝 6 台新蝴蝶閘掣和不銹鋼隔篩、喉管及其他配件、測試及調校運作。</p>	機電工程署	532,000	532,000	0	見附錄二
				總計：	<b>532,000</b>	<b>532,000</b>	<b>0</b>	

**東區區議會轄下地區設施管理委員會**  
**地區小型工程計劃建議書**  
**(優次編號：第 1 號)**

1. 提交建議單位：康樂及文化事務署(康文署)

2. 工程名稱：柴灣游泳池循環及消毒系統改善工程

3. 工程目的(請指出現有問題，以及建議工程的效益，例如美化景觀、加強公共衛生等)：

柴灣游泳池的循環及消毒系統部分組件已呈老化，部分組件在市場上更被淘汰而未能維修。經機電工程署檢查及研究後，建議本署將部分組件更換及安裝較新型號的組件，以確保相關系統運作正常和更有效提升及調控泳池水質。有關工程如下：

1) 更新 4 號電解鹽機之鹽箱：該鹽箱已使用超過 5 年並呈現老化，透過更換更具效率的電解鹽機鹽箱，可提升漂水質量，從而有效提升池水的消毒效果；

2) 安裝 4 台新的主池漂水供應泵：現時水泵已使用超過 5 年並呈現老化，新的漂水泵較省電，除可更穩定供應用以消毒的漂水外，亦達致能源效益；

3) 安裝 6 台嬉水池新蝴蝶閘掣和不銹鋼隔篩：更換後的蝴蝶閘掣及不銹鋼隔篩可分別有效地改善嬉水池池水運轉率及提升池水質素。

4. 工程受惠對象：

區內所有居民

傷殘人士

老人

兒童及家長

青少年

其他：場地使用人士

5. 預期受惠人數：約 180,000 人次

6. 工程造價粗略估計 (可選擇不填寫)：約 532,000 元

7. 工程大綱(請詳述有關工程細節、項目規格、如何與現有設施銜接等)\*：

工程將由機電工程署負責安排，工程大綱包括：

1) 更新柴灣游泳池 4 號電解鹽機之鹽箱，包括：拆除現有的電解鹽機鹽箱、喉管及其他配件、安裝新的鹽箱及溫度感應器、測試及調校運作；

2) 安裝柴灣游泳池 4 台新的主池漂水供應泵，包括：拆除現有主池漂水供應泵、喉管及其他配件、安裝 4 台新的漂水供應泵、喉管及其他配件、測試及調校運作；

3) 安裝柴灣游泳池 6 台嬉水池新蝴蝶閘掣和不銹鋼隔篩，包括：拆除現有嬉水池的蝴蝶閘掣和隔篩、喉管及其他配件、安裝 6 台新蝴蝶閘掣和不銹鋼隔篩、喉管及其他配件、測試及調校運作。

8. 工程地點 (請夾附地圖明確標示工程地點)

請參閱柴灣游泳池平面圖

9. 工程時間表粗略估計 (可選擇不填寫)：

若申請得到批准，安裝工程於 2016 年 11 月中至 2017 年 3 月泳池年度維修期間進行，約需時 4 個半月完成。

**10. 其他與工程有關的資料(例如早前曾否作出申請、有否類似例子以供參照等)：**

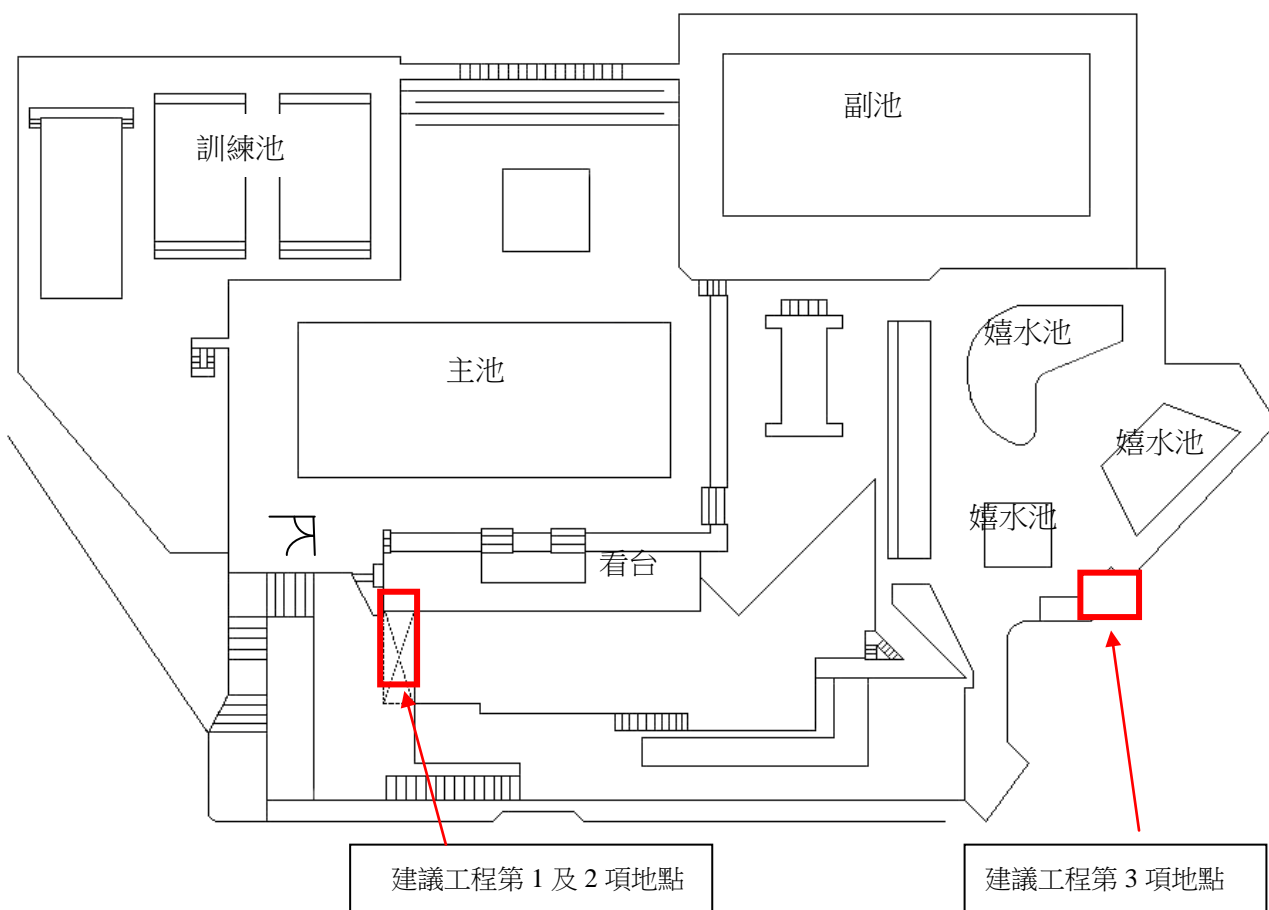
柴灣游泳池機房內有 5 台電解鹽機，其中 1 號電解鹽機改善工程已於 2015 年 9 月 10 日獲東區區議會通過撥款，並於 2016 年 3 月完成有關工程。

機構名稱： 康樂及文化事務署  
日期： 2016 年 8 月 22 日

# 柴灣游泳池循環及消毒系統改善工程

## 工程地點平面圖

池面



建議工程第 1 項 : 4 號電解鹽機之鹽箱



建議工程第 2 項 : 4 台主池供應漂水水泵





建議工程第 3 項 : 6 台嬉水池蝴蝶閘掣和隔篩



## 柴灣道環翠邨喜翠樓外加裝長條型倚靠式座椅

### **I. 目的**

本文件旨在請各小組成員通過題述工程的設計，以及透過地區設施管理委員會向東區區議會申請撥款\$100,000進行工程。

### **II. 背景**

2. 地區工程及設施管理工作小組在2016年3月3日舉行的會議席上，通過由東區民政事務處（民政處）跟進題述工程建議（見地區工程及設施管理工作小組文件第3/16號）。有關工程位置圖載於附錄一。

### **III. 跟進工作**

3. 民政處、民政事務總署工程組（工程組）和工程倡議人於2016年3月進行初步實地視察，以了解有關工程建議。隨後，民政處就該工程建議諮詢相關部門的意見；而工程組則就題述工程擬備設計圖則（見附錄二）及估價。

4. 整項工程的估計費用約\$100,000，其中已包括在工地豎設圍欄及告示牌，以及購買保險、清理工地等雜項費用。概括而言，主要的工程項目為在上址安裝（一）六張長1.35米、闊約0.3米、高0.7米的倚靠式座椅；以及（二）四支直徑0.15米、高1米的警示柱。工程完成後的模擬圖可參見附錄三。民政處和工程倡議人已於2016年8月再次實地視察，確認有關設計。

### **IV. 建議**

5. 請各小組成員考慮及通過上文第I段的建議。

東區民政事務處  
2016年9月

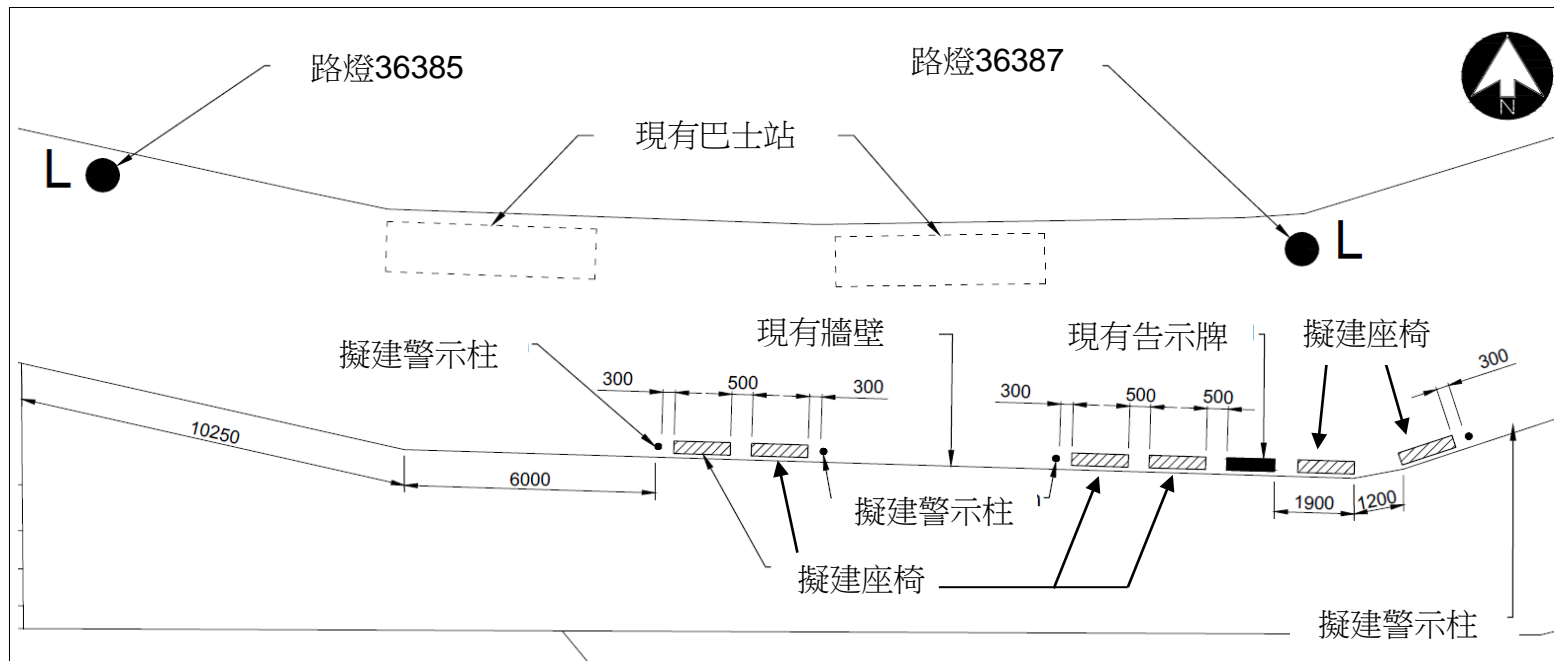
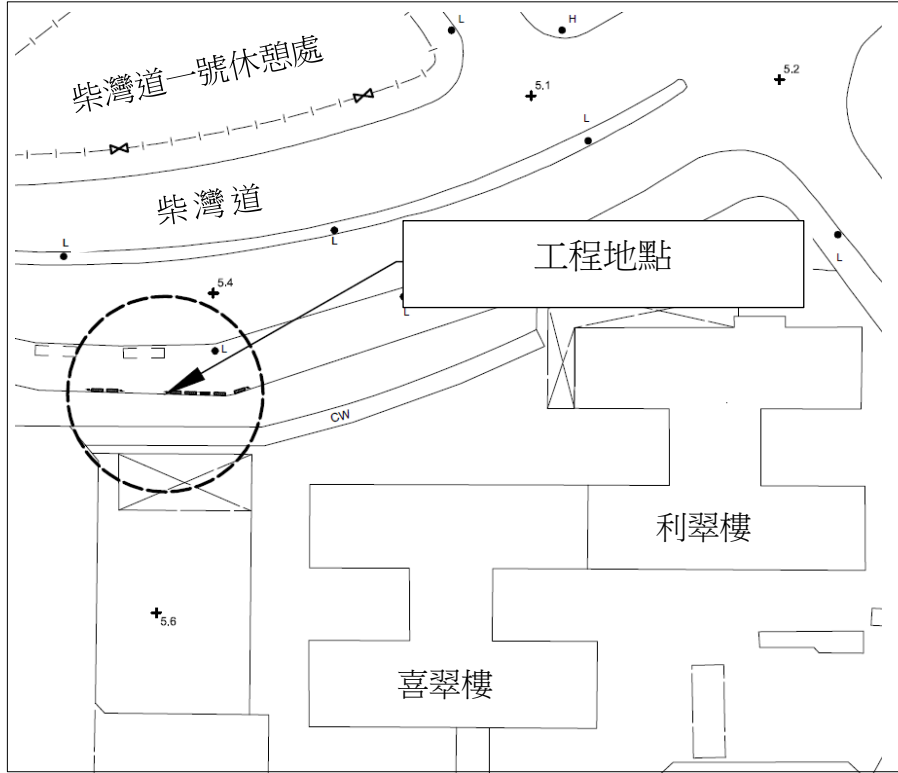
檔號： HAD E DM 16/4/19 Pt.2

東區區議會文件第77/16號 (附件二)

(即地區工程及設施管理工作小組文件第25/16號)

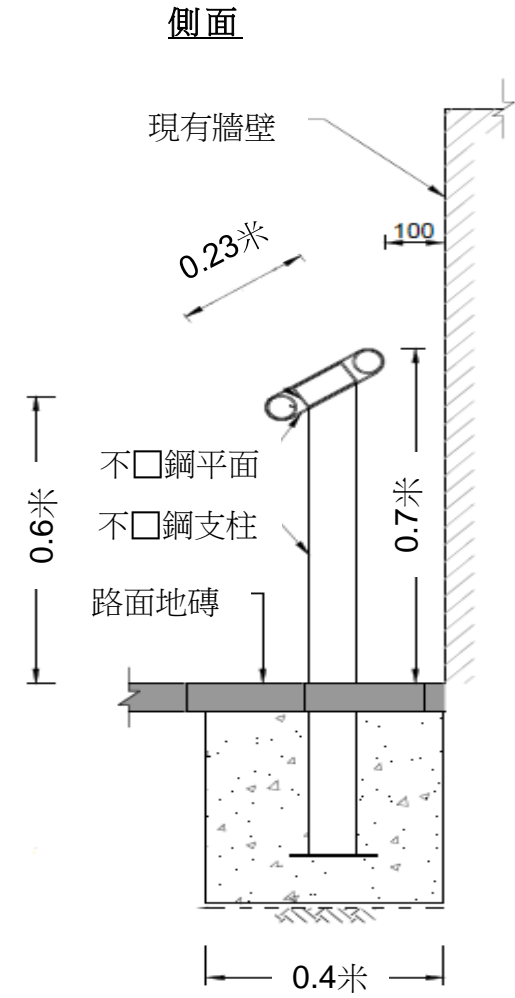
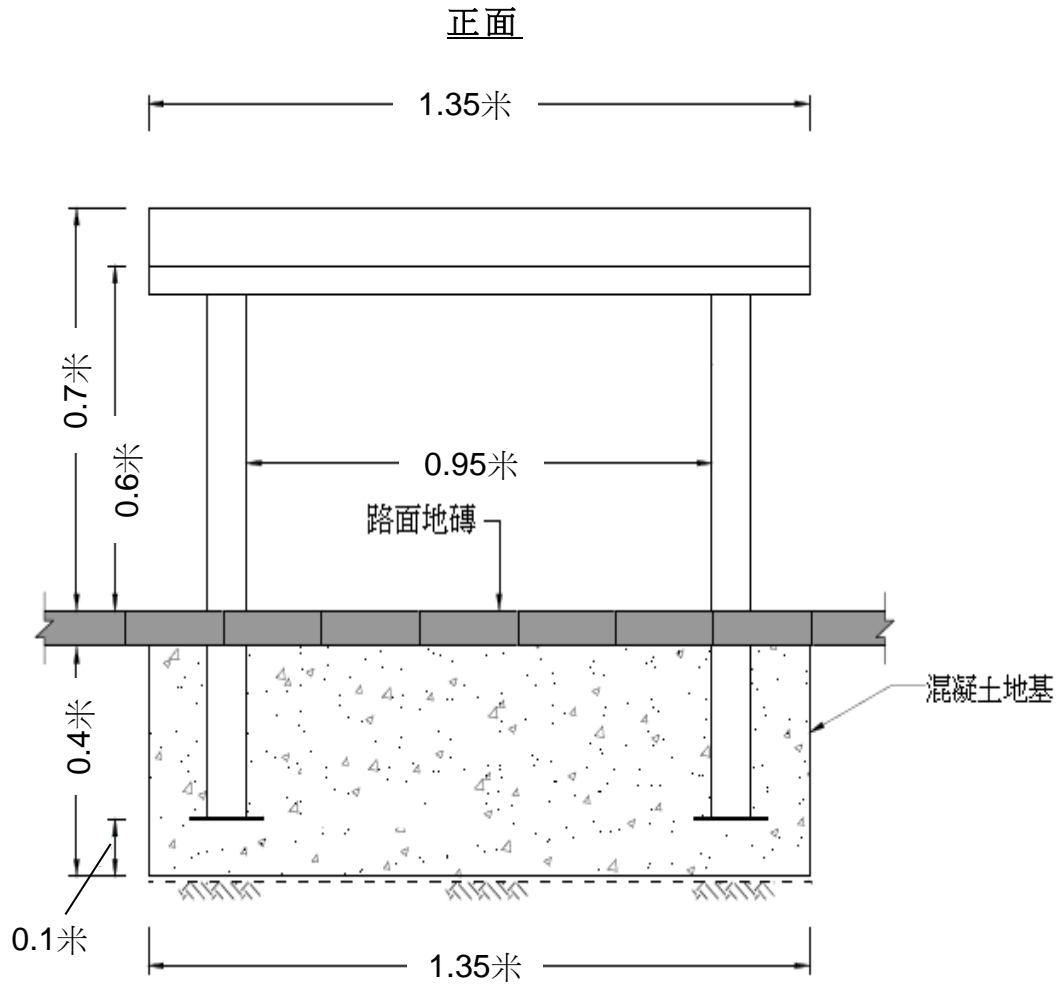
柴灣道環翠邨喜翠樓外加裝長條型倚靠式座椅

工程位置圖



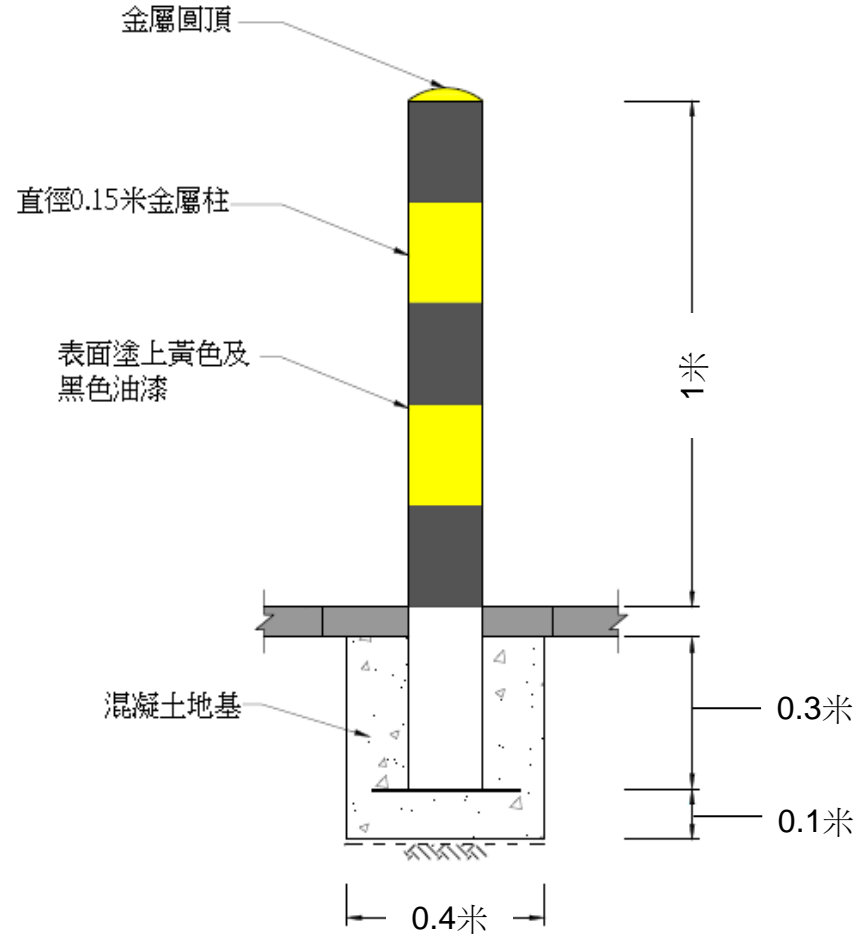
東區區議會文件第77/16號 (附件二)  
(即地區工程及設施管理工作小組文件第25/16號)

工程圖則 (長條型倚靠式座椅)



東區區議會文件第77/16號 (附件二)  
(即地區工程及設施管理工作小組文件第25/16號)

工程圖則 (警示柱)



東區區議會文件第77/16號（附件二）  
（即地區工程及設施管理工作小組文件第25/16號）

工程完工後  
（模擬圖）

